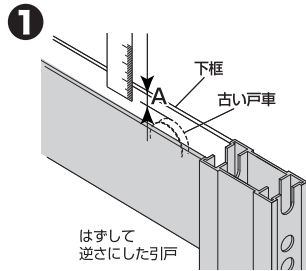
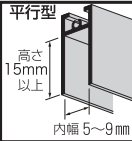


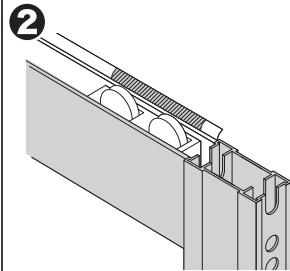


用途：網戸
取付方法：羽根バネ式
コマ材質：ポリエステル

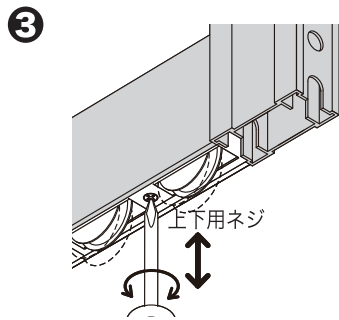
W5A アルミサッシ 10型 取替戸車 取付説明書



元の戸車Aの深さを測っておく
はずした引戸を逆さにし、下框下端部
から古い戸車までの距離を測ってから
古い戸車をはずしてください。



機密材がある場合は戸車の入る
長さだけ切除してください。
(斜線部分)



上下用ネジで上下の調整をする
上下用ネジ 穴にドライバー
(1番ビット) でまわし、
①で測った距離に合わせて
上下の調整をしてください。
※注 1番ビットより大きい
ドライバーは使用しないで
ください。