



用途：窓・テラス・浴室
取付方法：羽根バネ式
コマ材質：ポリアセタール

アルミサッシ 取替戸車 取付説明書

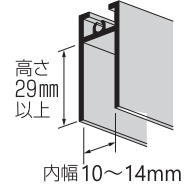
10()25型

ABF型共通の説明書です。

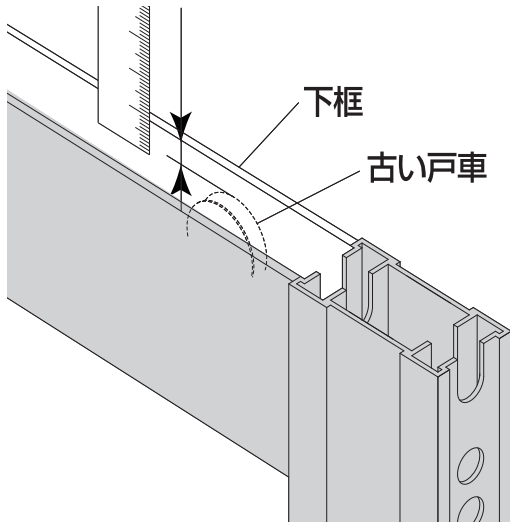


適合下框と有効寸法

平行型

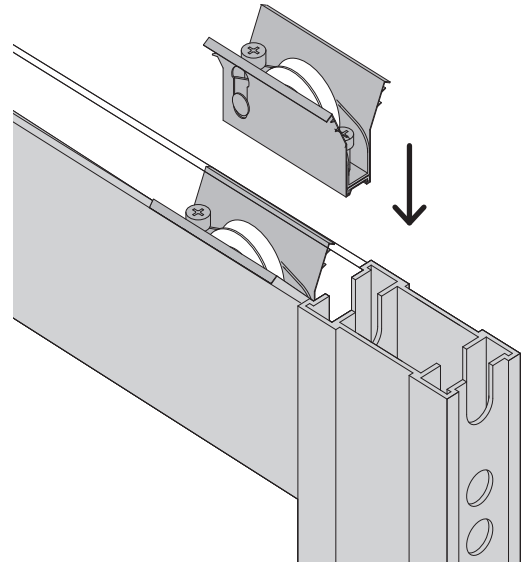


①



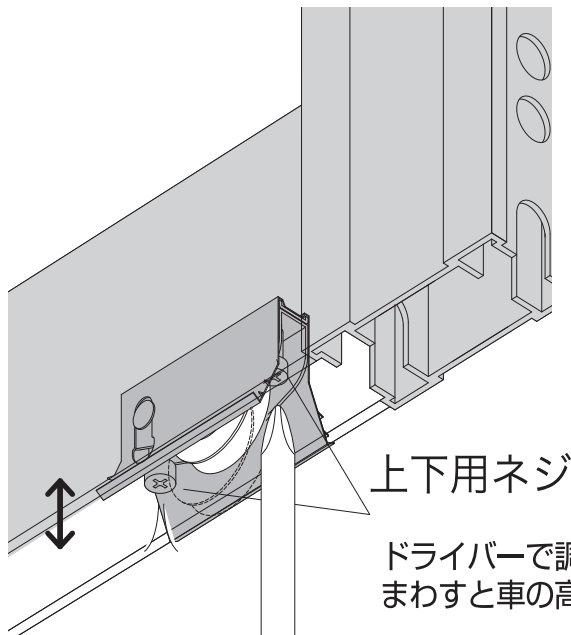
はずした引戸を逆さにし、下框下端部から古い戸車までの距離を測ってから古い戸車をはずしてください。

②



新しい戸車をしっかりと
はめ込んでください。

③



上下用ネジ

ドライバーで調整ネジを
まわすと車の高さが上下します

左右の上下用ネジを
ドライバーでまわし、
①で測った距離に合わせ
て車高の調整をして
ください。