



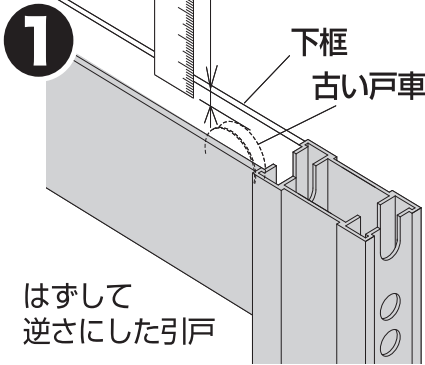
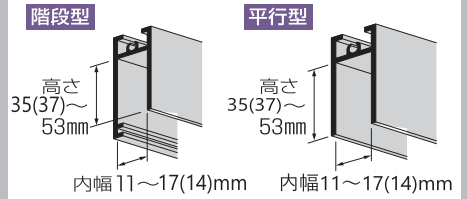
用途：窓・テラス  
 取付方法：羽根バネ式  
 コマ材質：ポリアセタール

# アルミサッシ 取替戸車 取付説明書

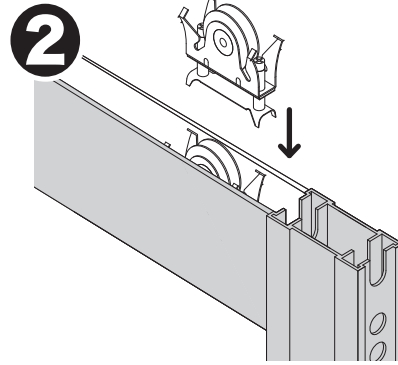
11( )28型 AB型共通の説明書です。



## 適合下框と有効寸法

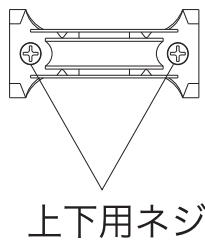


引戸をはずし下框下端部から古い戸車までの距離を測ってください。

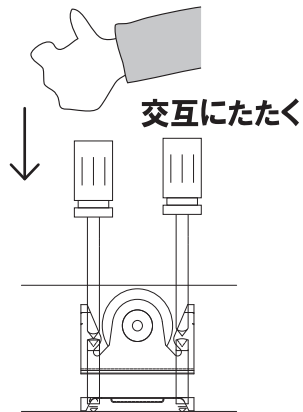


古い戸車ははずし、図のように新しい戸車を下框にはめ込んでください。

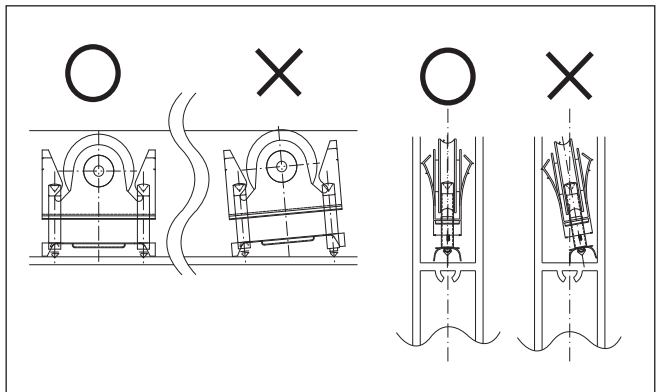
### 3 上から見た図



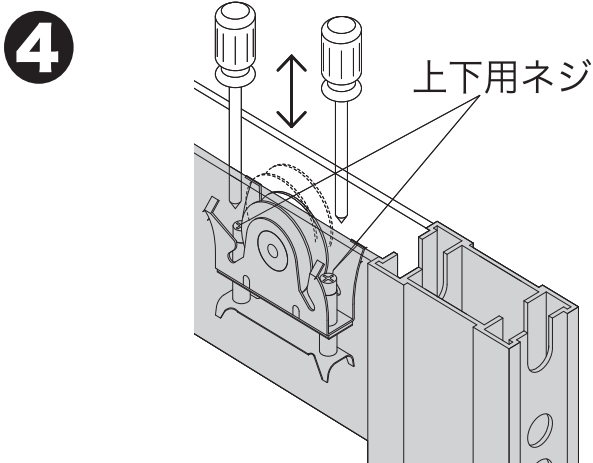
上下用ネジ



交互にたたく



左右の 上下用ネジ部分をドライバーで交互にたたきながら框にたいしてまっすぐに奥まで押し込みます。



上下用ネジをドライバーでまわし、  
 ①で測った距離に合わせて  
 上下の調整をしてください。

※注意 引戸設置後必ずサッシ側の外れ止め装置を有効にして下さい。