

用途：玄関引戸テラス(複層ガラス入)  
取付方法：羽根バネ式 ネジ止式

# アルミサッシ 取替戸車 取付説明書

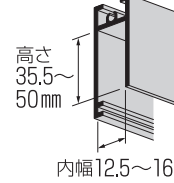
## 12.5()28型

ABF型共通の説明書です。

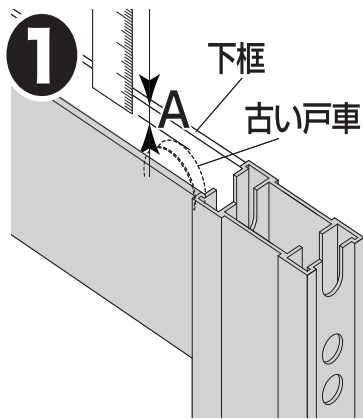
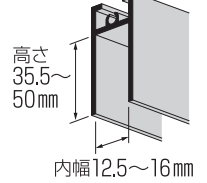


### 適合下框と有効寸法

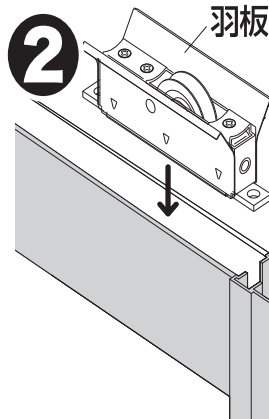
階段型



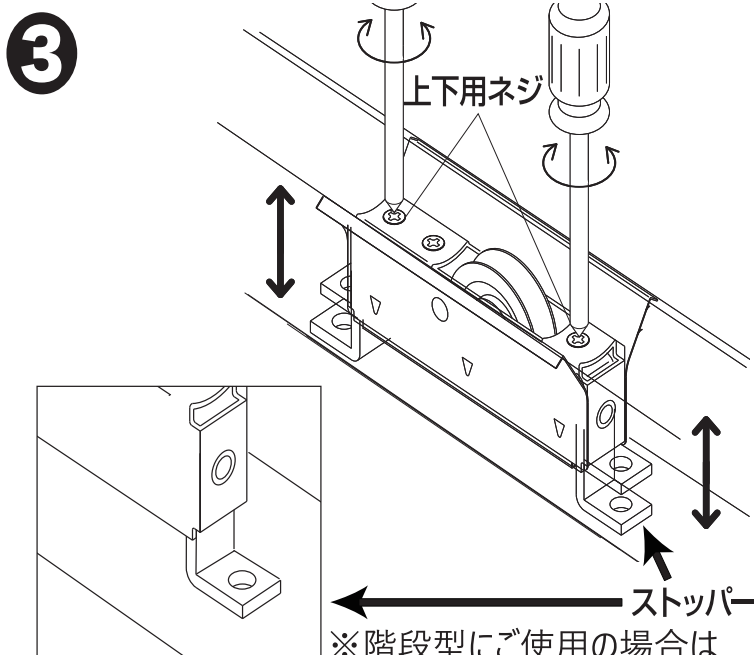
平行型



1 引戸をはずし下框下端部から古い戸車までの距離Aを測ってください。

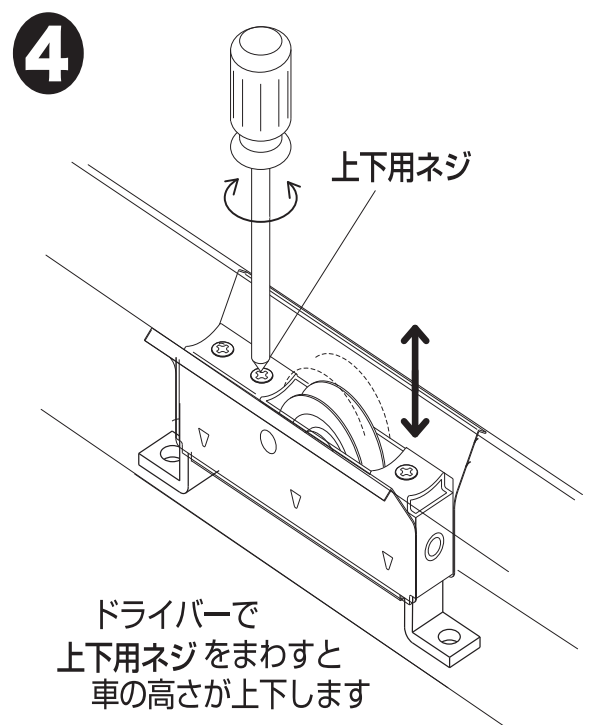


2 古い戸車ははずし、図のように新しい戸車を下框に差し込んでください。階段型にご使用になる場合は羽根を外してから、取付けてください。



3 上下用ネジをまわすと車の高さが上下します。ストッパーが下かまちの底に届くまで上下用ネジをまわしてください。

※階段型にご使用の場合は羽根を外し、底に穴をあけて取付けを行ってください。



4 ドライバーで上下用ネジをまわすと車の高さが上下します。上下用ネジをドライバーでまわし1で測った距離に合わせて調整をしてください。

※注意 引戸設置後必ずサッシ側の外れ止め装置を有効にして下さい。