

アルミサッシ 取替戸車 取付説明書

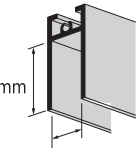
13()28型



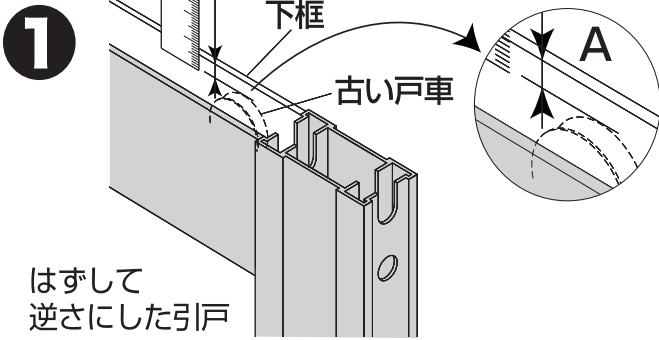
適合下框と有効寸法

平行型

高さ
 35(35.5)mm
 以上

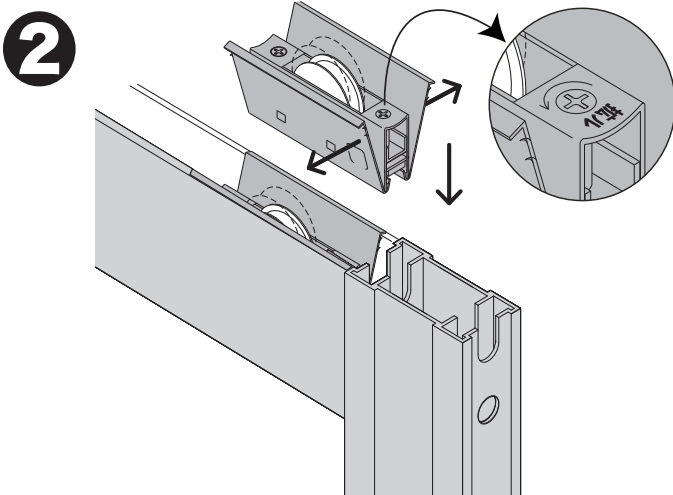


内幅13~28(17)mm



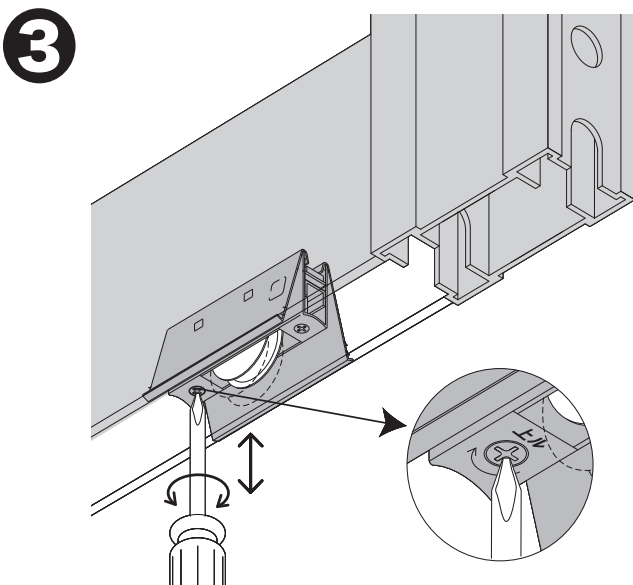
元の戸車の深さ A を測っておく
 はずした引戸を逆さにし、下框
 下端部から古い戸車までの距離
 を測ってから古い戸車をはずし
 てください。

はずして
 逆さにした引戸



「拡ル」ネジで引戸の框に固定する
 新しい戸車を框の中にあわせて
 「拡ル」と表示の拡張ネジをドラ
 イバーでまわして拡げ、しっか
 りとはめ込んでください。

羽板を広げすぎないようにご注意ください。
 框がふくらんでしまいます。



「上ル」ネジで高さの調整をする

上下用ネジをドライバーでまわし、
 ①で測った距離に合わせて上下の
 調整をしてください。

ドライバーで上下用ネジを
 まわすと車の高さが上下します。

※注意 引戸設置後必ずサッシ側の外れ止め装置を有効にして下さい。