



用途：玄関引戸  
 取付方法：羽根バネ式  
 コマ材質：ポリアセタール

# アルミサッシ 取替戸車 取付説明書

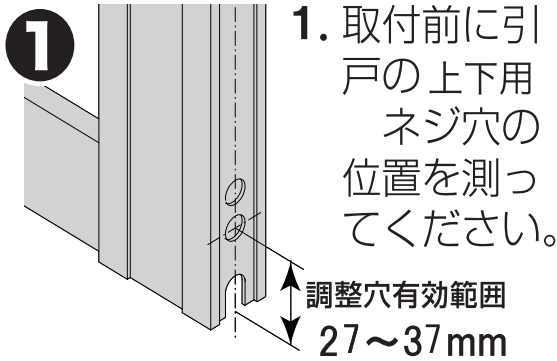
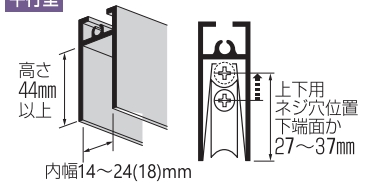
## 14 ( ) 35型

ABF型共通の説明書です。

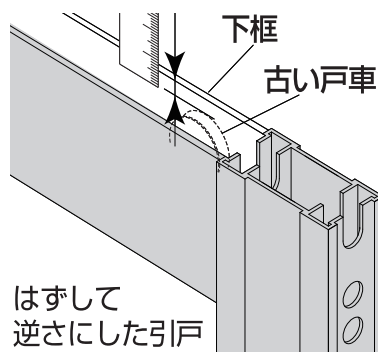


### 適合下框と有効寸法

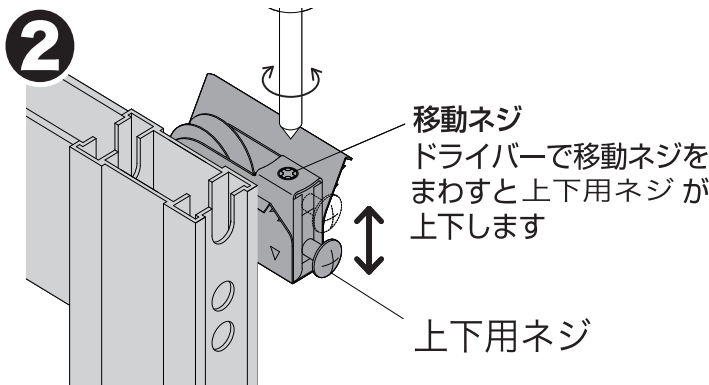
平行型



1. 取付前に引戸の上下用ネジ穴の位置を測ってください。

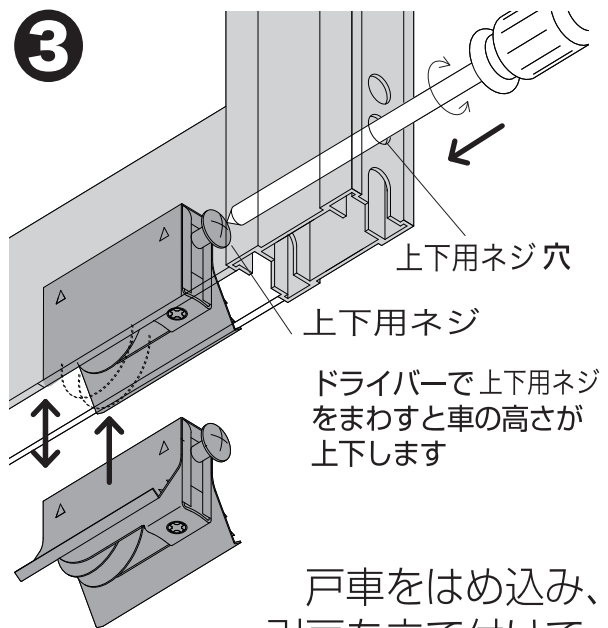


2. はずした引戸を逆さにし、下框下端部から古い戸車までの距離を測ってから古い戸車をはずしてください。



調整穴の位置が**有効範囲内27~37mmの場合**は戸車の移動ネジで 上下用ネジ を引戸の穴位置に合わせます。(2)図参照)

**有効範囲外の場合**は取り付ける前に1の2.で測った距離に合わせて上下調整をしておいてください。(3)図参照) 又は、たてかまちにドリルで穴をあけてください。



戸車をはめ込み、引戸を立て付けて上下用ネジ 穴にドライバーを差し込んで上下の調整をしてください。