



用途：玄関引戸
 取付方法：羽根ビス拡張式
 コマ材質：ステンレス

アルミサッシ 取替戸車 取付説明書

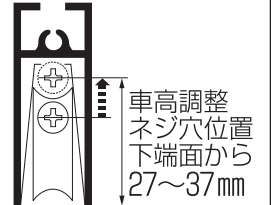
15型 ABF型共通の説明書です。



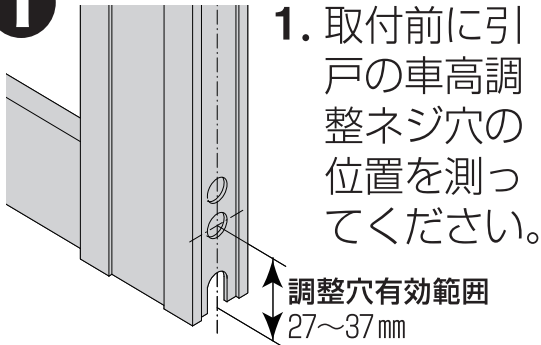
平行型

高さ
 44(45)mm
 以上

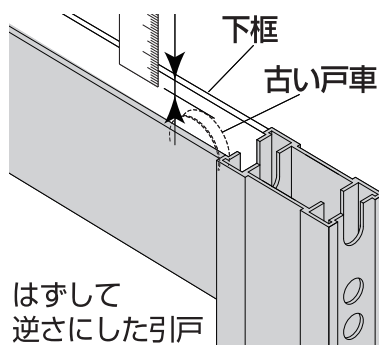
内幅 15~30(20)mm



1

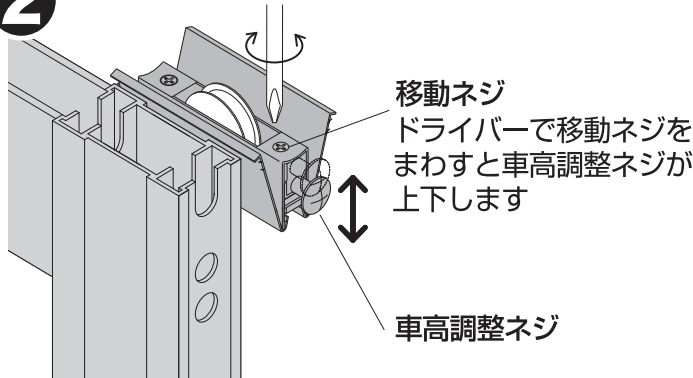


1. 取付前に引戸の車高調整ネジ穴の位置を測ってください。



2. はずした引戸を逆さにし、下框下端部から古い戸車までの距離を測ってから古い戸車ははずしてください。

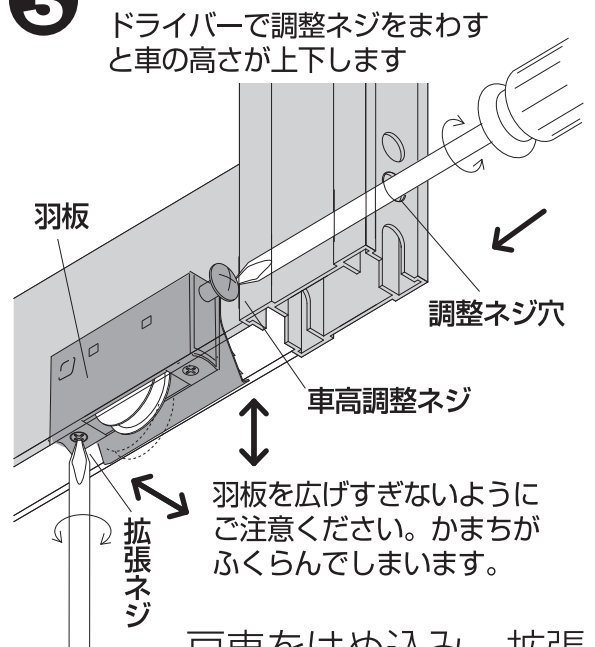
2



調整穴の位置が**有効範囲内27~37の場合**は戸車の移動ネジで車高調整ネジを引戸の穴位置に合わせます。(2図参照)

有効範囲外の場合は取り付ける前に1の2.で測った距離に合わせて車高調整をしておいてください。(3図参照) 又は、たてかまちにドリルで穴をあけてください。

3



戸車をはめ込み、拡張ネジで羽板を拡げて固定してください。引戸を立て付けて車高調整ネジ穴にドライバーを差し込んで車高の調整をしてください。

※注意 引戸設置後必ずサッシ側の外れ止め装置を有効にして下さい。