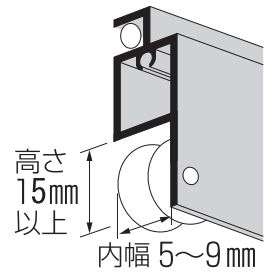


5 A 13型

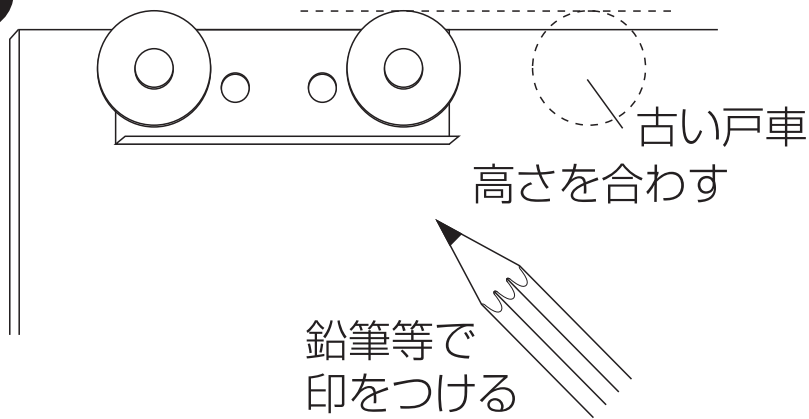


用途：網戸
取付方法：ねじ止式
コマ材質：ポリアセタール

アルミサッシ 取替戸車 取付説明書 5A13型

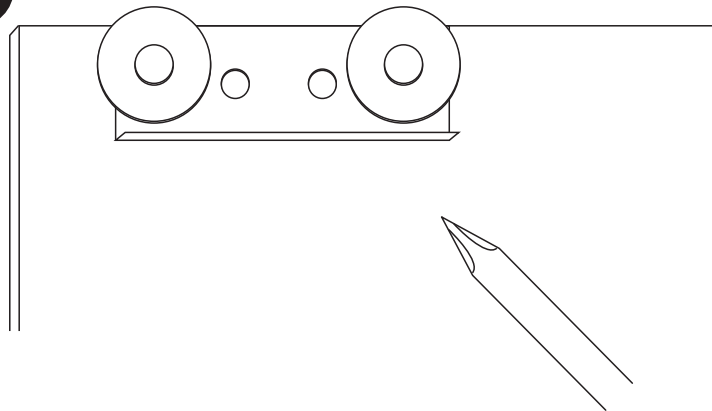


1



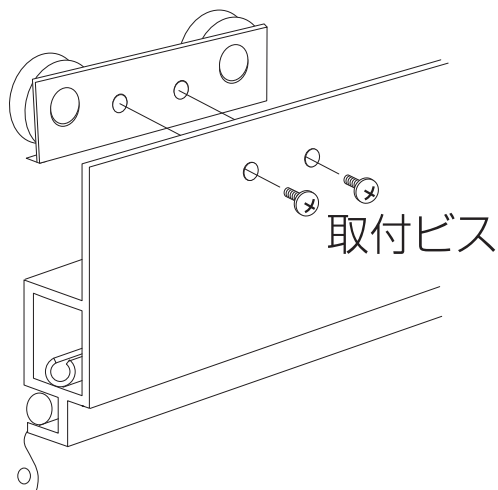
はずす前に古い戸車の位置を確認してください。取替戸車のコマの高さを合わせ、鉛筆等で取付穴の位置に印をつけてください。

2



印にドリルで穴をあけてください。

3



取付ビスで戸車を取り付けてください。