

# アルミサッシ 取替戸車 取付説明書

## 8.5型 11.5型

8.5型 / 11.5型  
共通の説明書です。

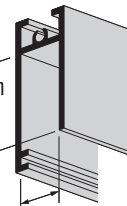


袋

### 階段型

高さ  
8.5型 28~45mm  
11.5型 33~53mm

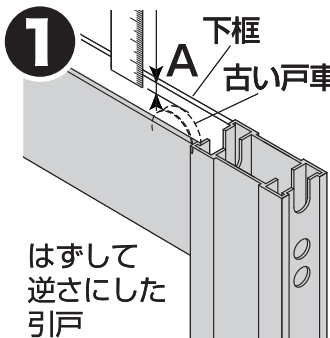
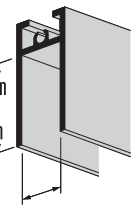
内幅  
8.5型 8.5~17(15)mm  
11.5型 11.5~23(18~20)mm



### 平行型

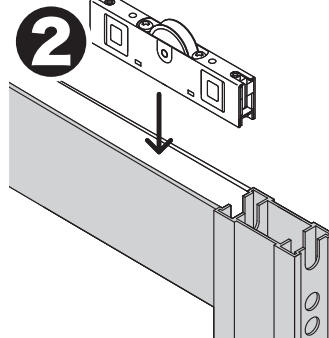
高さ  
8.5型 28~45mm  
11.5型 33~53mm

内幅  
8.5型 8.5~17(15)mm  
11.5型 11.5~23(18~20)mm



**1** 元の戸車 A の深さを測っておく  
引戸をはずし下框  
下端部から古い戸  
車までの距離を測  
ってください。

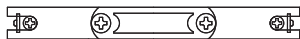
はずして  
逆さにした  
引戸



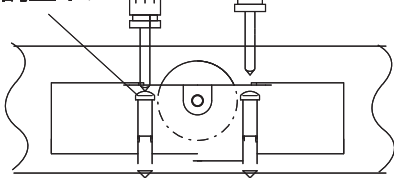
**2** 框に取り付ける  
古い戸車はずし、  
図のように  
新しい戸車を下  
框に差し込んで  
ください。

**3**

上から見た図

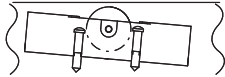
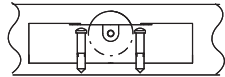


車高調整ネジ



### 車高調整ネジで高さの調整をする

下框の底に対してまっすぐになるよう調整してください。

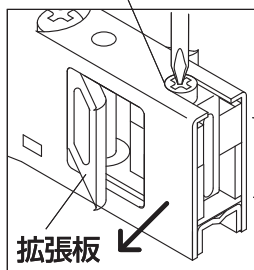


コマ左右の車高調整ネジをドライバーでまわし、  
**1** で測った距離に合わせて車高の調整をしてください。

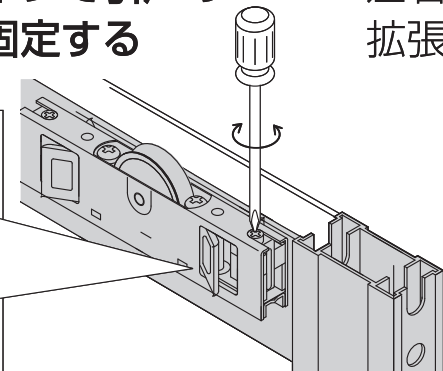
**4**

### 拡張ネジで引戸の 框に固定する

拡張ネジ

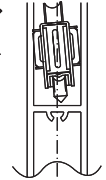
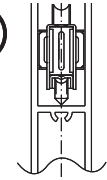


拡張板



左右の拡張ネジをドライバーでまわし、  
拡張板を拡げて框に固定させます。

下框の底に対してまっすぐになるよう調整してください。



**※注意** 引戸設置後必ずサッシ側の外れ止め装置を有効にして下さい。