

用途：窓・テラス
取付方法：羽根バネ式
コマ材質：ポリアセタール

アルミサッシ 取替戸車 取付説明書

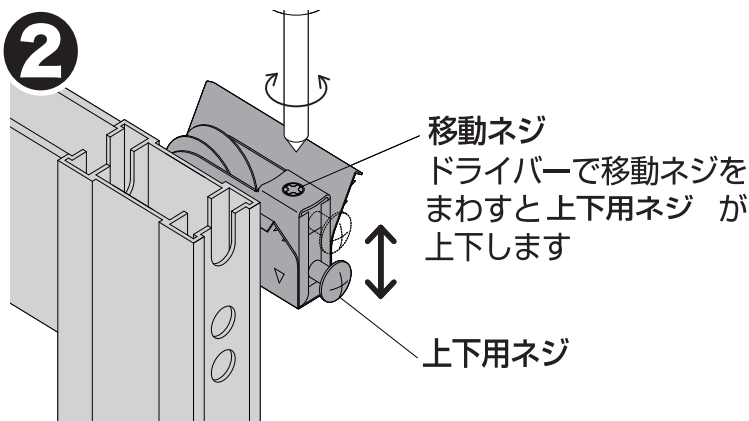
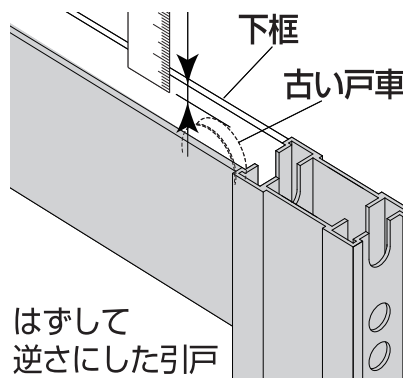
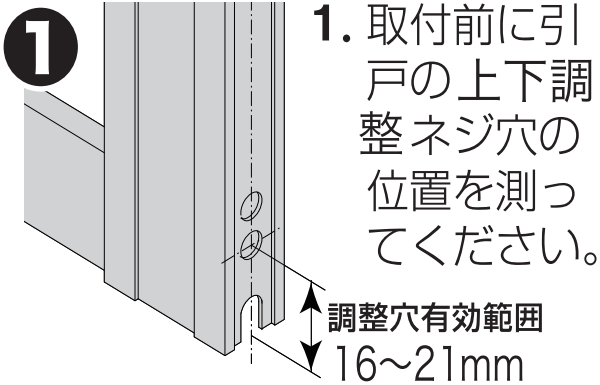
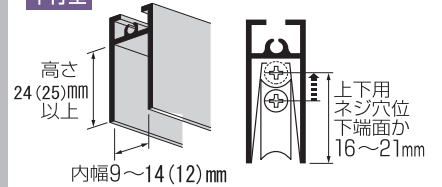
9()20型

ABF型共通の説明書です。



適合下框と有効寸法

平行型



有効範囲内の場合は
戸車の移動ネジで上下用ネジを引戸の穴位置に合わせます。(2)図参照)

有効範囲外の場合は
取り付ける前に1の2.で測った距離に合わせて上下調整をしておいてください。(3)図参照) 又は、たてかまちにドリルで穴をあけてください。

