



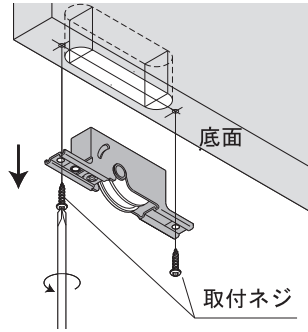
木製引戸用

取替戸車 取付説明書

K3型・K3F型

① 古い戸車の外し方

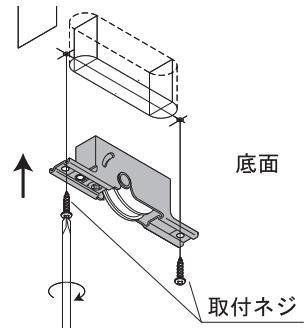
ドライバーで取付ネジを左方向へまわして、古い戸車を外してください。



② 取り付け方

戸車本体を取付ネジで固定してください。

付属取付ネジ
φ3.1×L20
2本



③ 上下調整

引戸の建て付け前に、図のようにコマの上下調整をしてください。

