

# T14 型

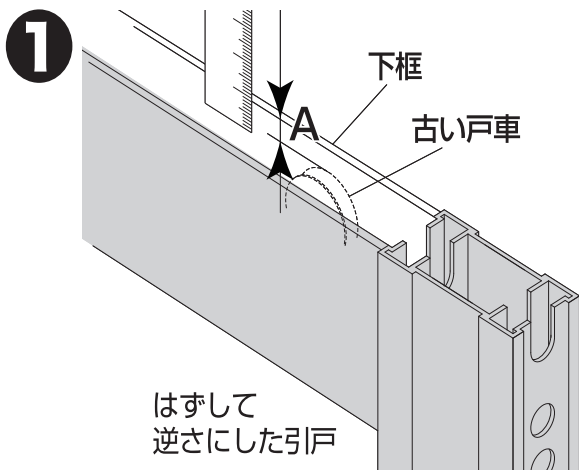
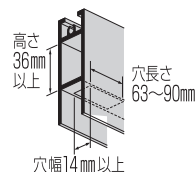
用途：玄関引戸・店舗引戸  
重量テラス(複層ガラス入)  
取付方法：ネジ止式

## アルミサッシ 取替戸車 取付説明書 T14()30型 ABF 型共通の説明書です。

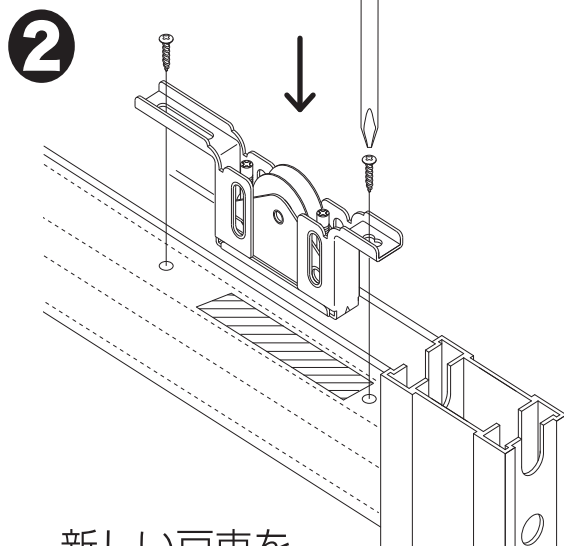


適合下框と有効寸法

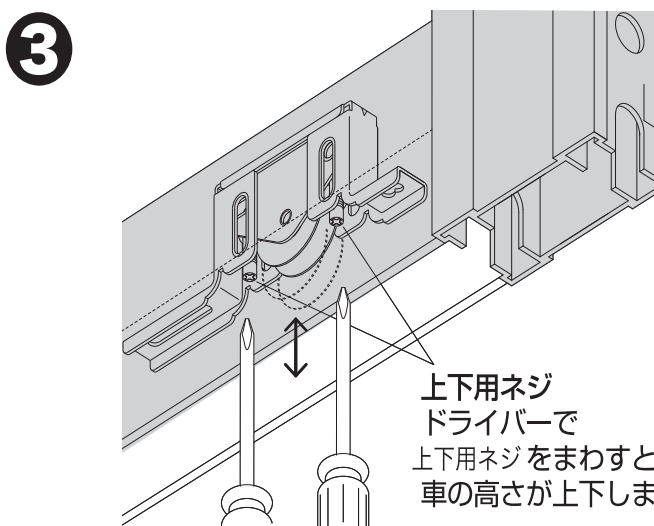
切込穴型



元の戸車 A の深さを測っておく  
はずした引戸を逆さにし、下框下端部  
から古い戸車までの距離を測ってから  
古い戸車ははずしてください。



新しい戸車を  
ネジで取り付けます。



左右の上下用ネジを  
ドライバーでまわし、  
①で測った距離に合わせて上下の調整をして  
ください。

※注意 引戸設置後必ずサッシ側の外れ止め装置を有効にして下さい。

(KAKEN) 家研販売株式会社 〒577-0814 大阪府東大阪市南上小阪 11-26 <http://www.kaken-hanbai.co.jp>