

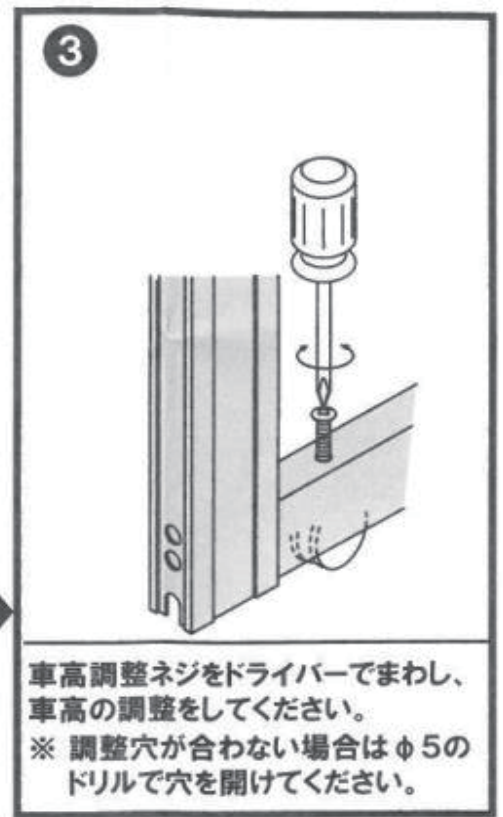
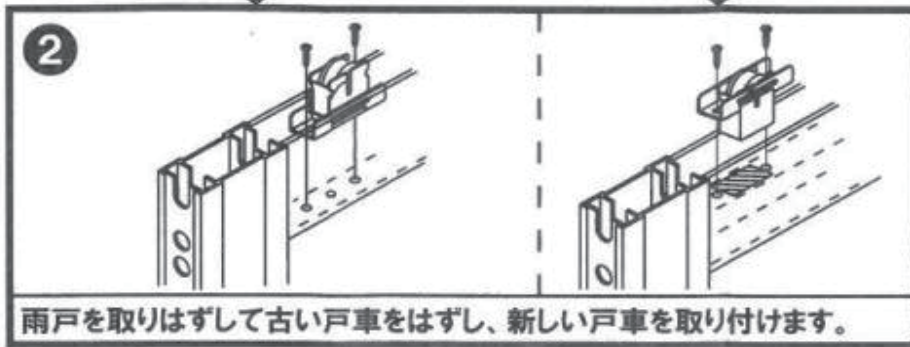
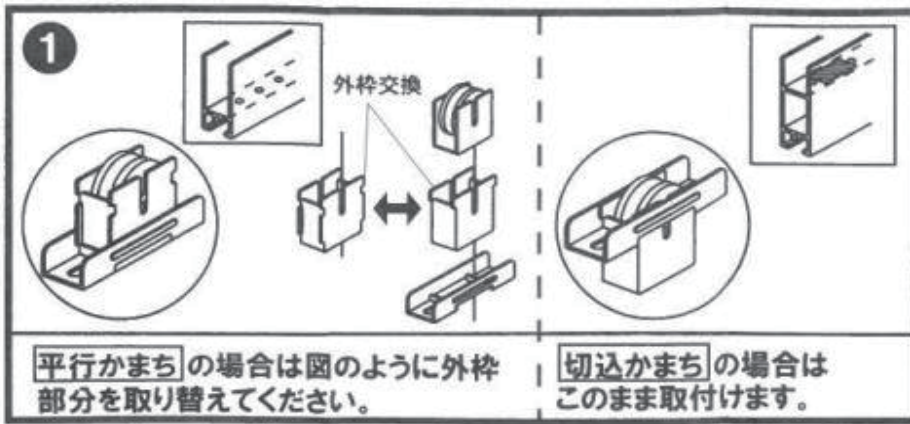
KAKEN

アルミサッシ

取替戸車 取付説明書

品番

T17(A)25



家研販売株式会社 〒577-0814 大阪府東大阪市南上小阪11-26 TEL(06)6725-6040