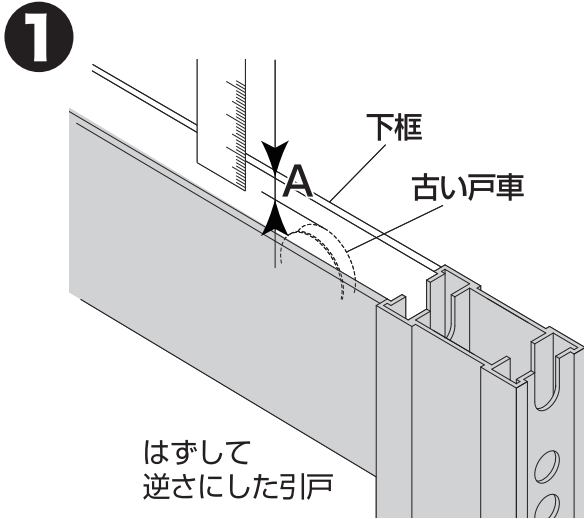
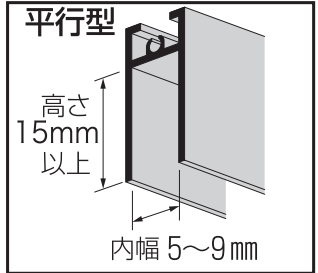


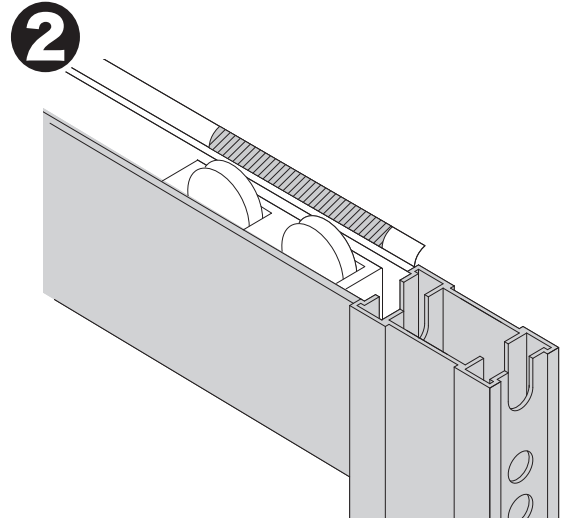


用途：網戸
 取付方法：羽根バネ式
 コマ材質：ポリアセタール

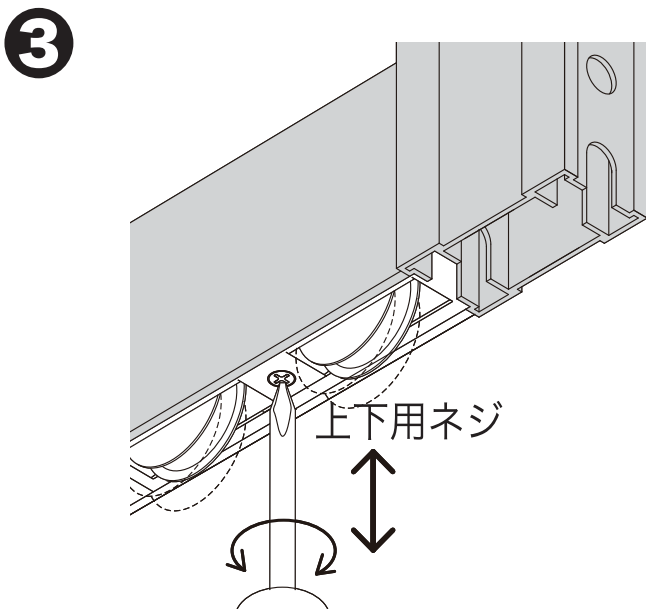
W5A アルミサッシ 10型 取替戸車 取付説明書



元の戸車Aの深さを測っておく
 はずした引戸を逆さにし、下框下端部
 から古い戸車までの距離を測ってから
 古い戸車をはずしてください。



機密材がある場合は戸車の入る
 長さだけ切除してください。
 (斜線部分)



上下用ネジで上下の調整をする
 上下用ネジ 穴にドライバー
 (1番ビット) でまわし、
 ①で測った距離に合わせて
 上下の調整をしてください。
 ※注 1番ビットより大きい
 ドライバーは使用しないで
 ください。