



用 途：網戸・小窓・高窓  
 取付方法：羽根バネ式  
 コマ材質：ポリアセタール

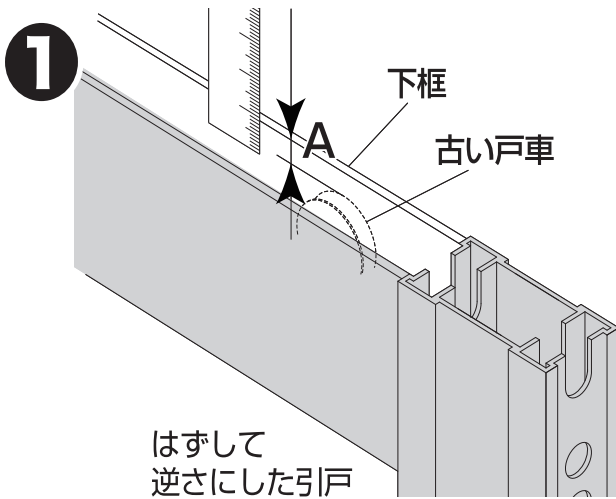
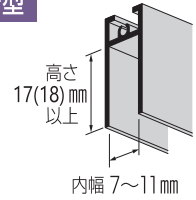
# アルミサッシ 取替戸車 取付説明書

## W7()13型 AC型共通の説明書です。 Cのコマ材質は真鍮です。

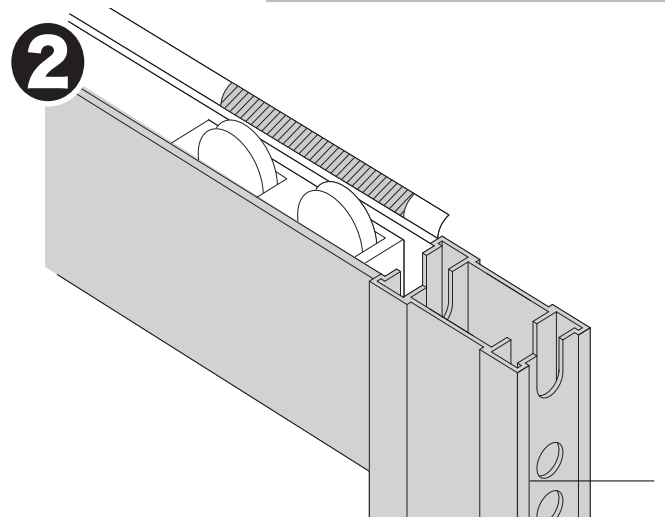


適合下框と有効寸法

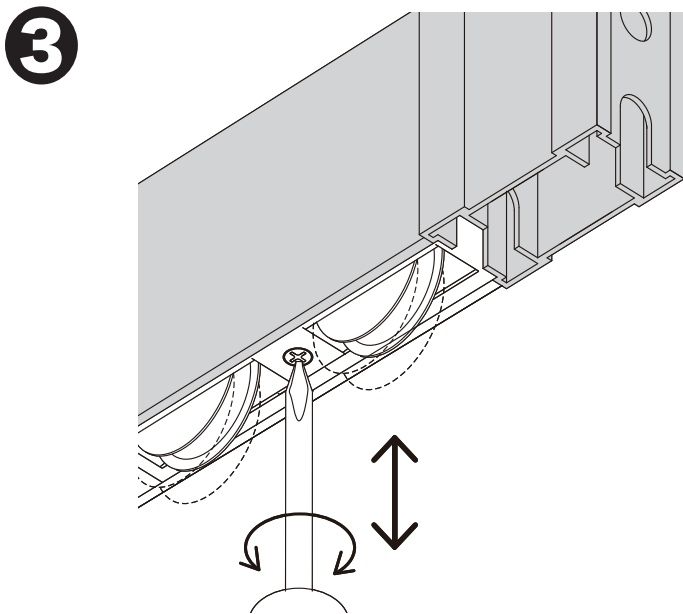
平行型



元の戸車Aの深さを測っておく  
 はずした引戸を逆さにし、下框下端部  
 から古い戸車までの距離を測ってから  
 古い戸車をはずしてください。



機密材がある場合は戸車の入る  
 長さだけ切除してください。  
 (斜線部分)



上下用ネジ 穴にドライバー  
 (2番ビット) でまわし、  
**1** で測った距離に合わせて  
 上下の調整をしてください。  
 ※注2番ビットより大きい  
 ドライバーは使用しないで  
 ください。